

proOXiON® XO-800

Technisches Datenblatt
Seite 1 von 2

Anwendung

Zur aktiven Aufbereitung von Zu- bzw. Umluft in Großanlagen, Hotels, gewerblichen Räumen, Krankenhäusern, Konferenzsälen, Industrie, usw.

Funktionsweise

Über eine dielektrisch behinderte Entladung wird eine definierte, fest einstellbare (manuell 10-100%, oder automatisch über einen Luftgeschwindigkeitssensor) Menge an aktiviertem Sauerstoff (Ozon) erzeugt. Dadurch werden Schadstoffe in der Raumluf abgebaut.

Dies unter Beachtung:

Empfehlung Tagesmittelwert nach WHO/UBA-Luftqualitätsindex, VDI 6022/3, sowie Arbeitsstättenrichtlinie.

Stundenmittel O₃ in µg/m³: 61 - 120 = gut, 0 - 60 = sehr gut

Artikelnummer 700304



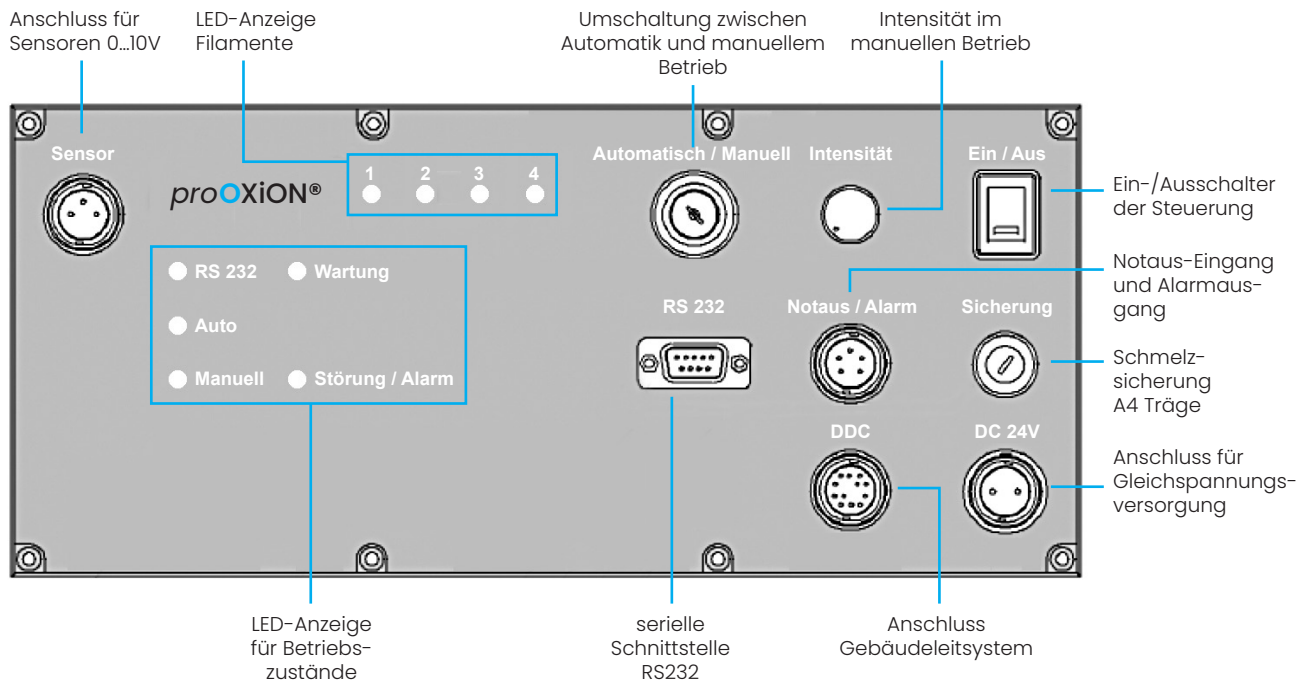
Technische Daten

| | |
|---------------------------|---|
| Anschlussleistung | ca. 30W |
| Elektrischer Anschluss | 24V/DC; 5 AT |
| O ₃ -Erzeugung | 80 mg – 0,8 g/h [1 mg/h = 1.000µg/h] |
| Montage | über Hilfsmittel an den Kanal geflanscht |
| Betriebsweise | manuell oder automatisch |
| Leistungsregelung | stufenlos elektronisch über Potentiometer manuell (linear von 10...100%) oder über Regelung / Automatikbetrieb |
| Anschlüsse | Sensoreingang Luftgeschwindigkeit (0 – 10V) Anschluss Gebäudeleitsystem NOTAUS – Eingang und Alarm – Ausgang Anschluss serielle Schnittstelle RS 232 |
| Abmessung (L x B x H) | 335 x 205 x 160 mm |
| Gewicht | 4,6 kg |
| Schutzgrad | IP 20 |



proOXiON® XO-800

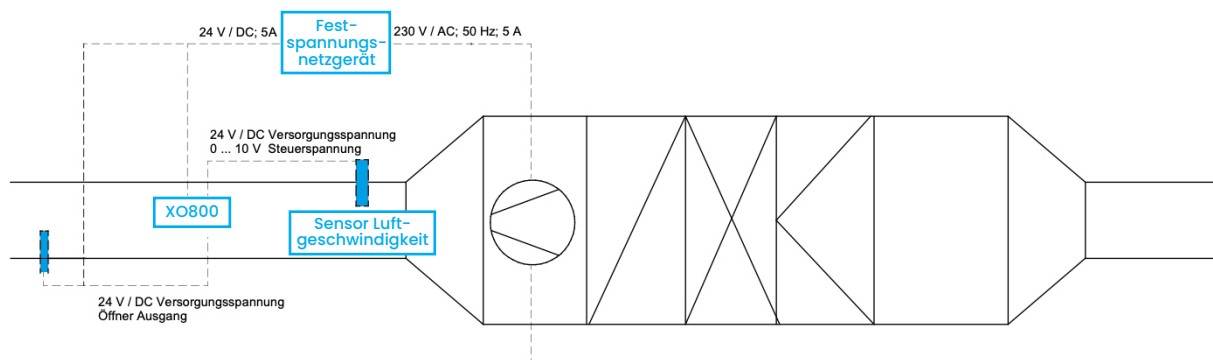
Anschluss- und Bedienelemente Vorderseite



Zubehör

| Art.-Nr. | Bezeichnung | Bemerkung |
|----------|----------------------------|--|
| 700381 | Montagerahmen | Standardzubehör |
| 700400 | Sensor Luftgeschwindigkeit | 0...10V DC Sensoreingang |
| 700418 | Festspannungsnetzgerät | Ausgangsspannung 24V / DC Ausgangsstrom 5A |

Modellhafter Einbau



Stand 10/2020