

# proOXION® XO-5000

Technisches Datenblatt  
Seite 1 von 2

## Anwendung

Zur aktiven Aufbereitung von Zu- bzw. Umluft in Großanlagen, Hotels, gewerblichen Räumen, Krankenhäusern, Konferenzsälen, Industrie, usw.

## Funktionsweise

Über eine dielektrisch behinderte Entladung wird eine definierte, fest einstellbare (manuell 10-100%, oder automatisch über einen Luftgeschwindigkeitssensor) Menge an aktiviertem Sauerstoff (Ozon) erzeugt. Dadurch werden Schadstoffe in der Raumluf abgebaut.

Dies unter Beachtung:

Empfehlung Tagesmittelwert nach WHO/UBA-Luftqualitätsindex, VDI 6022/3, sowie Arbeitsstättenrichtlinie.

Stundenmittel O<sub>3</sub> in µg/m<sup>3</sup>: 61 - 120 = gut, 0 - 60 = sehr gut

Artikelnummer 700307



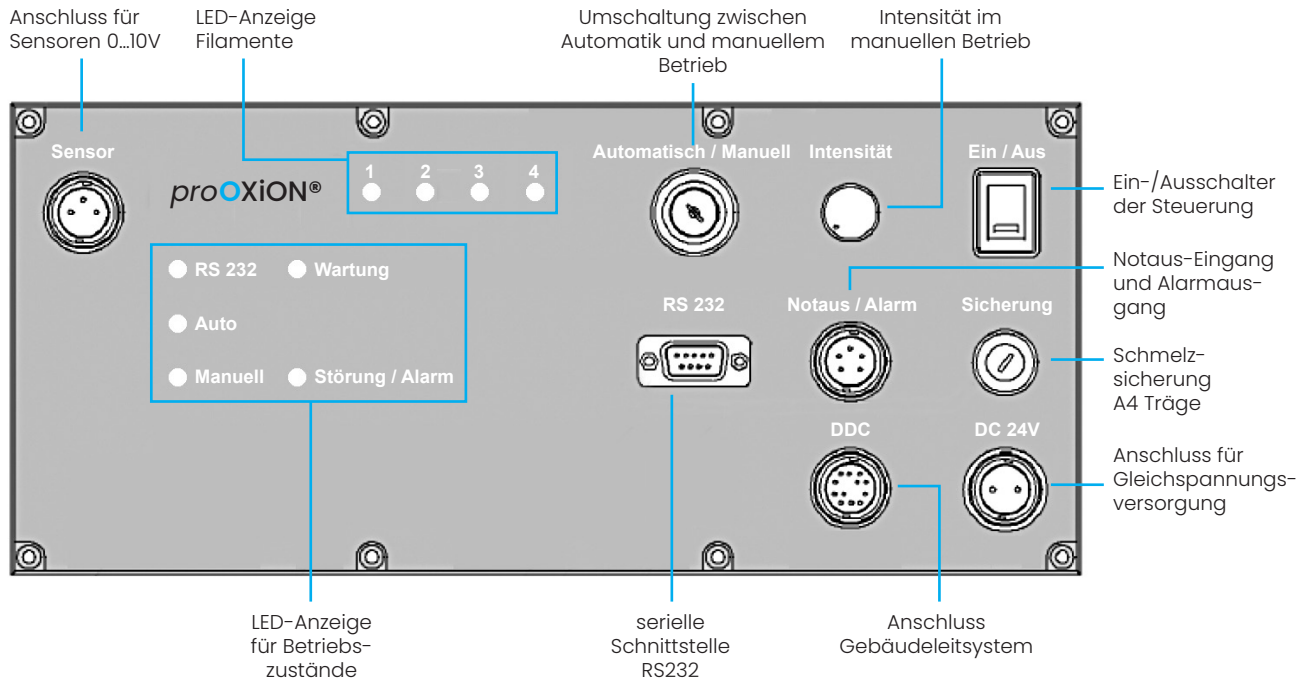
## Technische Daten

Anschlussleistung	ca. 100W
Elektrischer Anschluss	24V/DC; 5 AT
O <sub>3</sub> -Erzeugung	500 mg – 5,0 g/h [1 mg/h = 1.000µg/h]
Montage	über Hilfsmittel an den Kanal geflanscht
Betriebsweise	manuell oder automatisch
Leistungsregelung	stufenlos elektronisch über Potentiometer manuell (linear von 10...100%) oder über Regelung / Automatikbetrieb
Anschlüsse	Sensoreingang Luftgeschwindigkeit (0 – 10V) Anschluss Gebäudeleitsystem NOTAUS – Eingang und Alarm – Ausgang Anschluss serielle Schnittstelle RS 232
Abmessung (L x B x H)	335 x 205 x 160 mm
Gewicht	4,6 kg
Schutzgrad	IP 20



# proOXiON® XO-5000

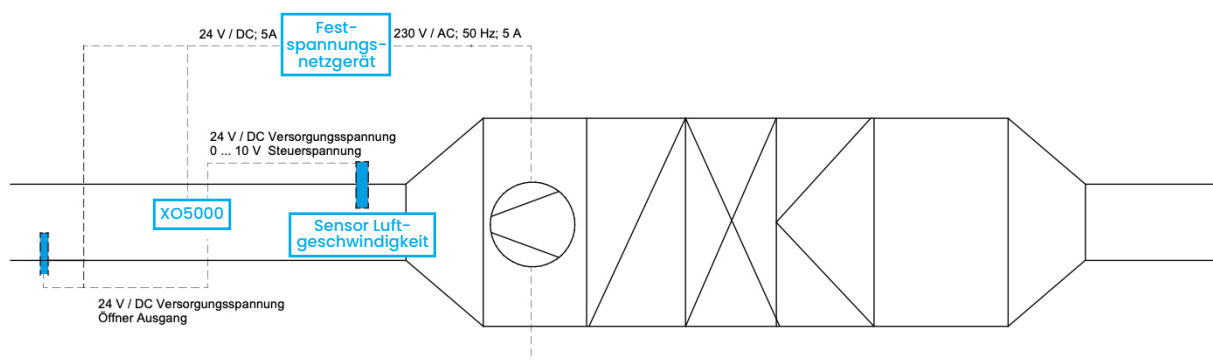
## Anschluss- und Bedienelemente Vorderseite



## Zubehör

Art.-Nr.	Bezeichnung	Bemerkung
700381	Montagerahmen	Standardzubehör
700400	Sensor Luftgeschwindigkeit	0...10V DC Sensoreingang
700418	Festspannungsnetzgerät	Ausgangsspannung 24V / DC Ausgangsstrom 5A

## Modellhafter Einbau



Stand 10/2020

