

proOXION® XO-200

Technisches Datenblatt
Seite 1 von 2

Anwendung

Zur aktiven Aufbereitung von Zu- bzw. Umluft in Großanlagen, Hotels, gewerblichen Räumen, Krankenhäusern, Konferenzsälen, Industrie, usw.

Funktionsweise

Über eine dielektrisch behinderte Entladung wird eine definierte, fest einstellbare (manuell 10-100%, oder automatisch über einen Luftgeschwindigkeitssensor) Menge an aktiviertem Sauerstoff (Ozon) erzeugt. Dadurch werden Schadstoffe in der Raumluf abgebaut.

Dies unter Beachtung:

Empfehlung Tagesmittelwert nach WHO/UBA-Luftqualitätsindex, VDI 6022/3, sowie Arbeitsstättenrichtlinie.

Stundenmittel O₃ in µg/m³: 61 - 120 = gut, 0 - 60 = sehr gut

Artikelnummer **700301**



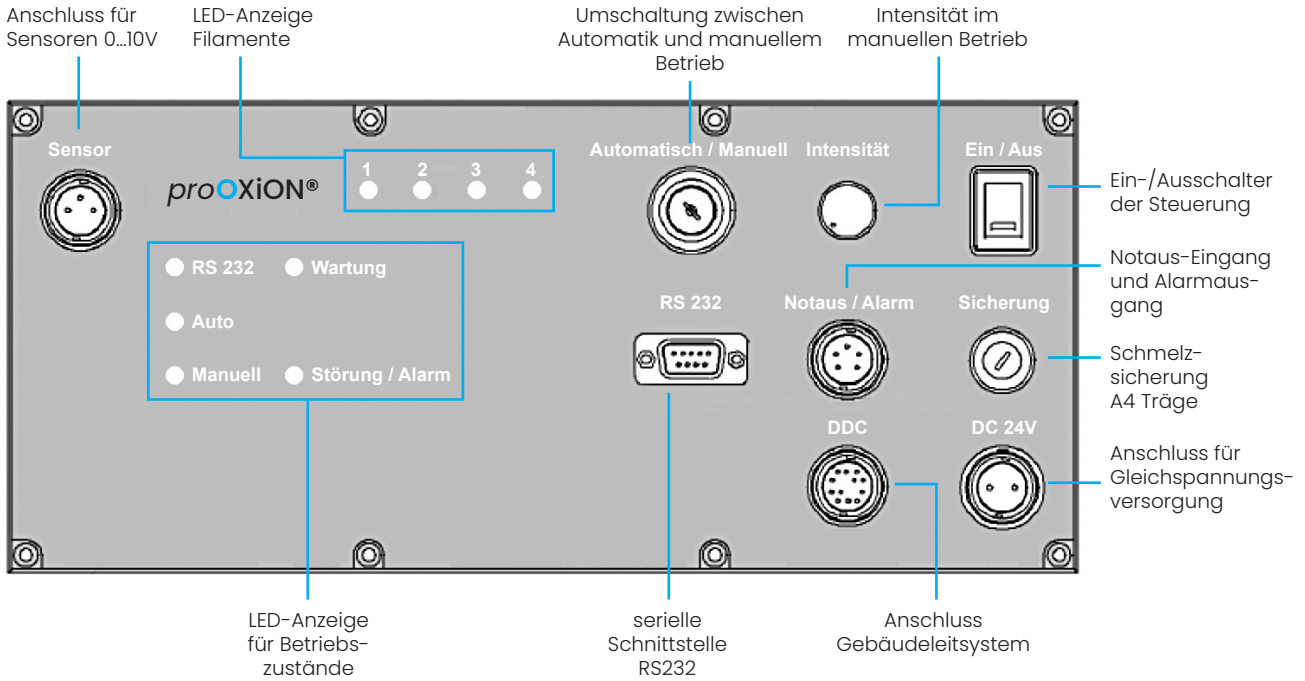
Technische Daten

Anschlussleistung	ca. 15W
Elektrischer Anschluss	24V/DC; 5 AT
O ₃ -Erzeugung	20 mg – 0,2 g/h [1 mg/h = 1.000µg/h]
Montage	über Hilfsmittel an den Kanal geflanscht
Betriebsweise	manuell oder automatisch
Leistungsregelung	stufenlos elektronisch über Potentiometer manuell (linear von 10...100%) oder über Regelung / Automatikbetrieb
Anschlüsse	Sensoreingang Luftgeschwindigkeit (0 – 10V) Anschluss Gebäudeleitsystem NOTAUS – Eingang und Alarm – Ausgang Anschluss serielle Schnittstelle RS 232
Abmessung (L x B x H)	335 x 205 x 160 mm
Gewicht	4,6 kg
Schutzgrad	IP 20



proOXiON® XO-200

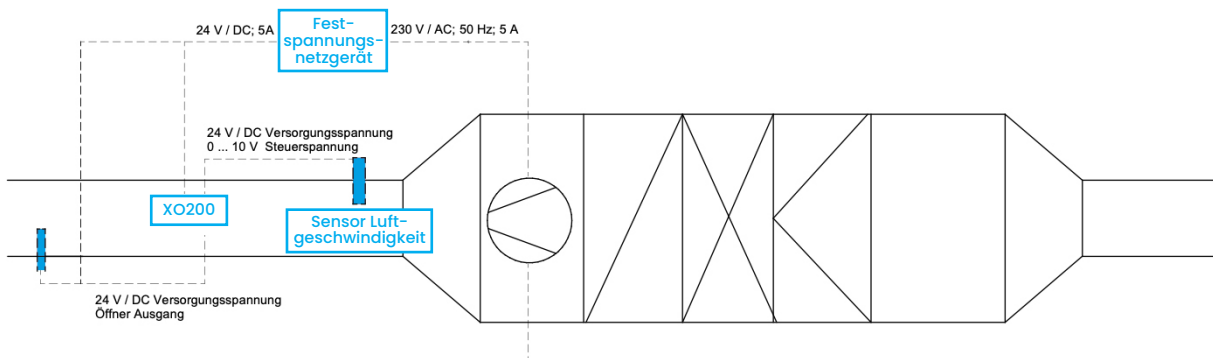
Anschluss- und Bedienelemente Vorderseite



Zubehör

Art.-Nr.	Bezeichnung	Bemerkung
700381	Montagerahmen	Standardzubehör
700400	Sensor Luftgeschwindigkeit	0...10V DC Sensoreingang
700418	Festspannungsnetzgerät	Ausgangsspannung 24V / DC Ausgangsstrom 5A

Modellhafter Einbau



Stand 10/2020

